

営業案内



農業水路用
ロータリーネットスクレーパー式自動除塵機



水力発電所水槽
ロータリーチェーン式自動除塵機



農業用排水機場
ロータリーチェーン式自動除塵機
(2軸2連式)

水は大自然がつくりだす貴重な資源であり、わが国はその水資源に恵れ多くの水力発電所、水道水源地、農業・工業用水などに活用しております。このような水路および一般河川、上下水道には常に大小雑多な塵芥を伴い、スクリーン（除塵格子）等に堆積して大きな障害となっております、これに対して水路の巡回、スクリーンの常時監視等に多大の労力と人件費を要し、時には危険な作業も伴います、弊社は早くからこれらの対策として除塵機による完全除去の研究開発を重ね製作してまいりました。

今日、官公庁発電所・電力会社、農業用水路関係・自家発電所等に多数の納入実績となっております。また、その性能・操作性・耐久性・安全性及び経済性等につきましては、多大な御好評をいただいております。

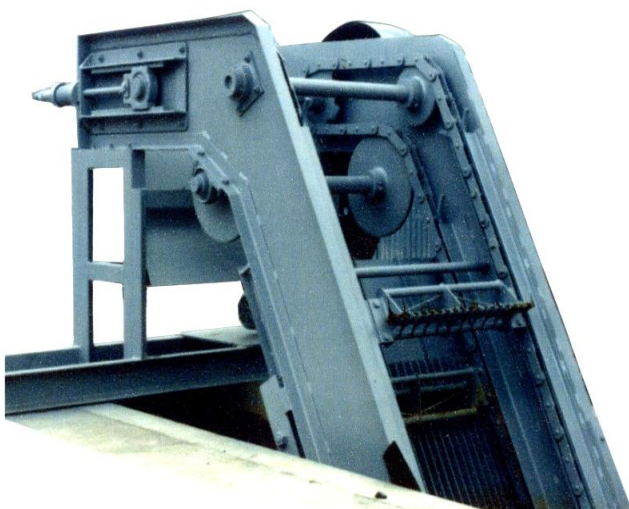


富士工機産業株式会社

小水力発電水路用
ロータリーネットスクレーパー式自動除塵機



農業水路用
ロータリーチェーン式自動除塵機



小水力発電水路用
ロータリーチェーン式自動除塵機



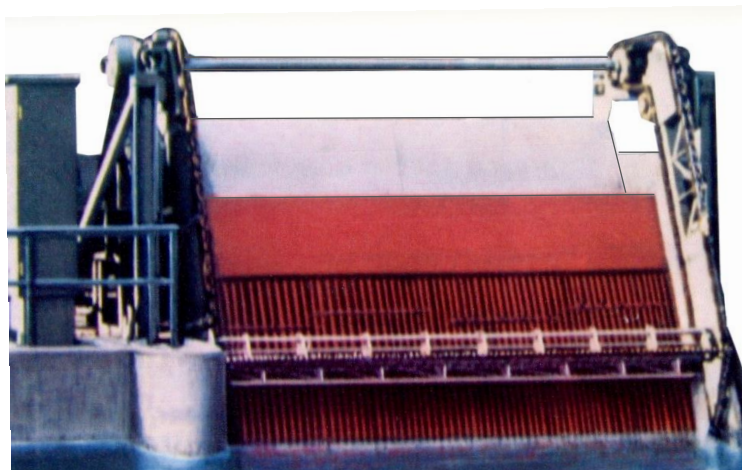
農業水路用
ロータリーネットスクレーパー式自動除塵機



簡易型ネットスクレーパー式
自動除塵機



発電用水用
ロータリーチェーン式自動除塵機



< 複合除塵機 考案 >

農業水路は、上流取水場所から開渠が多く、流水から塵芥を除去するために除塵設備をしておりますが、それに対しての機能保全、維持管理には各所夫々に問題を抱えている処です。

例えば

田圃に送水する場合、モデルの一つとしてロータリーネットスクレーパー式自動除塵機で除塵運転をしながら配水を行っております。その際、除塵機の上流側には付帯設備として、鋼製の粗目格子(バースクリーン)が設置されております。その目的は、除塵機での塵芥処理の前段処理として、水路に流入してくる生活雑芥、草葉、木の枝等の流入を防止するためと、その塵芥滞留による流入水位の低下による水量不足を防ぐためです。配水時期には下流側(後段)のロータリーネットスクレーパー式自動除塵機と同様、その前段粗目格子(バースクリーン)の除塵をしなければなりません。現在は周辺設備の見廻りの委託を受けている方々の人力による取り除き作業が行われています。

この事は将来の人手不足のための省力化、作業の安全性、除塵設備の機能保全、維持管理等に支障があるのでとのことから永年除塵設備製作に携わってきた弊社として、その改善を考え、その機能の保全と維持管理性も良く、除塵性能にも優れた設備を提供することを目標に考案しました。

(特許出願中)



農用水路に据付

< 複合除塵機 動作説明 >

[1] (後段除塵機) ロータリーネットスクレーパー式自動除塵機

制御電源盤内の起動スイッチを押すことにより駆動モーターが作動、駆動スプロケットと共に主軸スプロケットが回転し始めます。

主軸スプロケットは回動チェーン、回動ネットスクリーン、ネットスクレーパーを組合せて一体化し、同時に回動する構造となっています。

流水に混じって流れ込む^{*}塵芥は回動ネットスクリーン、ネットスクレーパーに付着しながら最上部終端背面に落下若しくはノズル付圧水パイプから水を噴射拡散させ強制的に除去します。

[2] (前段除塵機) ロータリーチェーン式自動除塵機

制御電源装置を設けていない除塵機で、後段除塵機の回動チェーンの有効反面に駆動スプロケットを噛み合わせ、除塵機の主軸スプロケット、回動チェーンも同調動作することにより後段除塵機の動作開始と同時に回動します。

上流から流れてくる大きめの塵芥は粗目格子（バースクリーン）に堆積します。

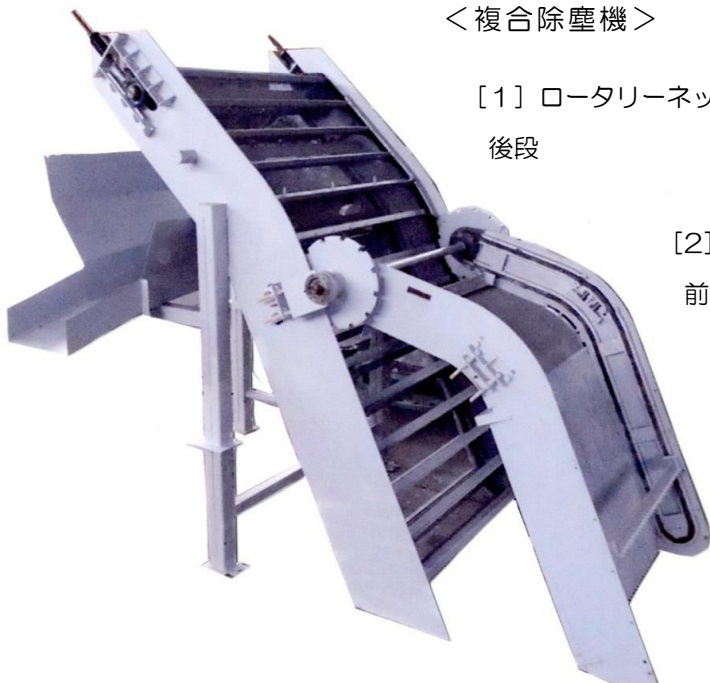
（粗目格子の間から抜けた細かい塵芥は、後段除塵機の回動ネットスクリーンに流れ付着します。）粗目格子に堆積した塵芥はレーキで掻き上げられ、後段除塵機の回動ネットスクリーン前面に落下し、[1] ^{*}の動作となり処理されます。尚、回動チェーンの片寄りや負荷を分散し、スムーズな走行が出来るようチェーン調整ユニットを装備しています。また、確実な回動が持続するようスプロケット調整ユニットの装着で駆動スプロケットが一定の荷重で回動チェーンに噛み合うように保持されています。



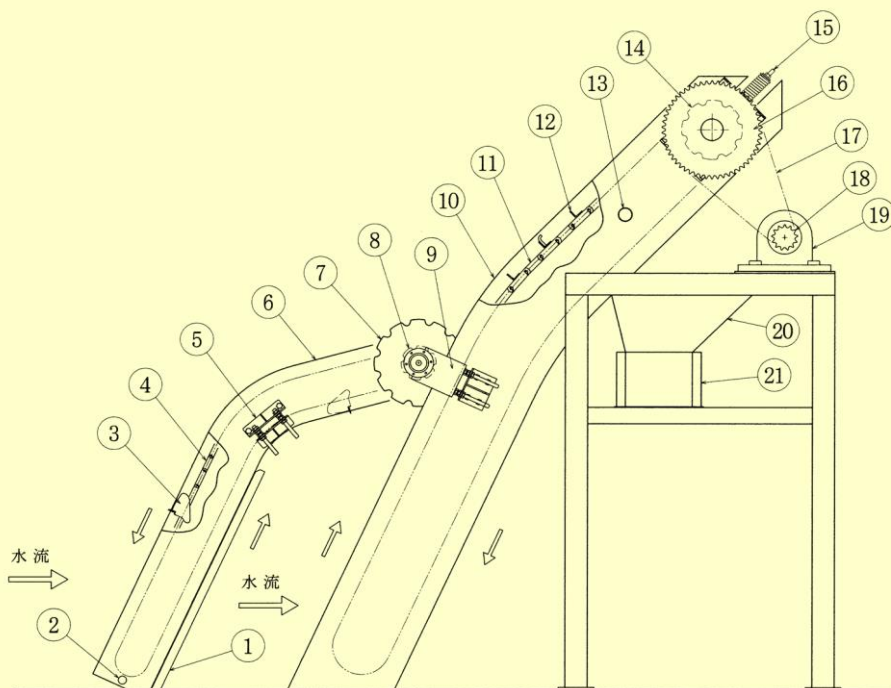
< 複合除塵機 >

[1] ロータリーネットスクレーパー式自動除塵機
後段

[2] ロータリーチェーン式自動除塵機
前段



← 水流



< 前段除塵機 >

ロータリーチェーン式除塵機

< 後段除塵機 >

ロータリーネットスクレーパー式除塵機

No.	名 称
1	スクリーン
2	吊上げフック
3	レーキ
4	回動チェーン
5	チェーン調整ユニット
6	サイドフレーム
7	駆動スプロケット (前段駆動)
8	主軸スプロケット
9	スプロケット調整ユニット
10	サイドフレーム
11	回動チェーン

No.	名 称
12	ネットスクレーパー
13	ノズル付圧水パイプ
14	主軸スプロケット
15	チェーン調整装置
16	駆動スプロケット (主軸側)
17	駆動チェーン
18	駆動スプロケット (モーター側)
19	駆動モーター
20	集塵ホッパー
21	塵芥排出コンベア

< 特長 >

- 本機は塵芥の掻揚げから搬出までを自動で処理します。
- チェーンドライブ式ですから運転は常に正確で静かです。
- チェーンの弛みは調整スプリングにより調整、衝撃等吸収します。
- 部品はJIS規格品の組合せにより互換性が良く、取替作業が容易です。
- 本機は堅牢、機構も簡単であり点検保守が容易です。

< 御照会に際して >

1. 据付場所、屋内、屋外
2. 据付場所の水路の深さ、水路巾、コンベアの長さ
(スクリーン巾、バーの寸法及び傾斜角度)
3. 流速、水質、塵芥の種類・量、流入水量
4. 凍結の有無、積雪高
5. その他の特殊条件及びこれに関する御指定事項

- 営業品目
- ◎ ダム、水路用自動除塵装置（電力会社発電用、農水路用、小水力発電用）
 - ◎ スクリーン、コンベア、水門、巻上機、
 - ◎ 自動除塵装置制御システム設計・製作・据付工事
 - ◎ 水位差検出装置
 - ◎ 除塵機遠方監視システム

盛岡市夕顔瀬町22番29号
電話（019）623-8576
FAX（019）651-9827
Eメール fjk-mo-9827@beach.ocn.ne.jp

工場 北上市堤ヶ丘二丁目10番4号
電話（0197）63-7155
FAX（0197）63-7187